

Vízkezelés Külső fordított ozmózis szűrő atmoszferikus mosogatógépekhez

TERMÉK # _____

MODELL # _____

NÉV # _____

SIS # _____

AIA # _____



864388 (REVOSFATM)

Fordított ozmózis szűrő
szimpla tankos
mosogatógéphez,
atmoszferikus bojlerrel

Rövid leírás

Termék szám

A külső fordított ozmózis szűrő olyan installációkhoz ajánlott, ahol kiváló minőségű öblítésre, vízcsepp mentes szárításra és alacsony üzemeltetési költségre van szükség. Az Electrolux, atmoszferikus bojlerű pult alatti és a felül nyíló, kalapos mosogatógépekhez lehet használni. A fordított ozmózis technológiának köszönhetően az összes vízben lévő szennyeződés (sók, részecskék és néhány fajta baktérium) eltávolításra kerül, így nem fognak lerakódni a poharakra valamint az egyéb eszközökre, és Ön fényes és ragyogó eredményt kap.

Fő jellemzők

- A fordított ozmózis szűrő kezeli a vizet, mielőtt az a mosogatógépbe jutna. A szűrő képes a vízben lévő ásványi anyagok kb. 99%-át eltávolítani, így garantálja, hogy az eszközök tiszták lesznek.
- A készülék egy többlépcsős fizikai szűrő: a beépített előszűrő egység (üledék szűrő és aktív széniszűrő) kiszűri a részecskéket, klórt és a lehetséges rossz szagokat a vízből; a másik szűrő a "fordított ozmózis" elvet alkalmazza: nagy nyomással nyomja át a vizet a félig áttersztő membránon, így eltávolítja a só és a szennyeződések több, mint 95%-át.
- Átfolyási ráta: 120L/óra, 15°C esetén.
- Manuális by-pass: üzemzavar esetén leválasztja az ozmózis szűrőt a mosogatógépről.
- Kompakt méret. A készülék vízszintesen és függőlegesen is beüzemelhető (burkolattal felfelé) a mosogatógép mellé.
- A membrán által kiszűrt szennyeződések és baktériumok az öntisztító rendszer által kerül eltávolításra. A membrán 6 óránként automatikusan átöblítődik, de van lehetőség az öblítés manuális elindítására is.
- Elektronikus vezérlés egyértelmű kijelzővel, amely az alábbiakat mutatja: a fordított ozmózis szűrő adatait, mint pl.: a hátralévő vezetőképességi érték, a szűrők hátralévő minősége, működési órái, hibajelzések, mint pl.: hálózati nyomásesés, elhasználódott szűrő, vízhiány.
- A fordított ozmózis szűrő hideg vizet (min. 5°C, max. 35°C) és 1-4 bar közötti tápvíz nyomást igényel.
- Ha kemény vízzel használják (tápvíz keménység > 25°dH/44°fH vagy konduktivitás > 1200µS/cm), akkor vízlágyító használata ajánlott, mert az csökkenti a membrán károsodását és a szükséges vízkötelenítések számát.
- Opcionális tartozékként 4 db kerék rendelhető a készülékhez, amely megkönnyíti a tisztítási műveleteket és a mozgatást.

Szállított tartozékok

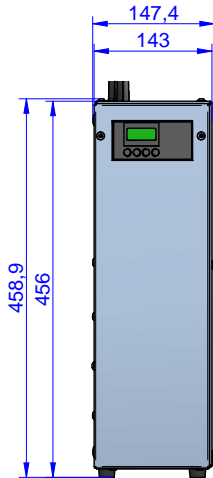
- 1 Külső széniszűrő fordított ozmózis szűrőhöz PNC 864393

Opcionális tartozékok

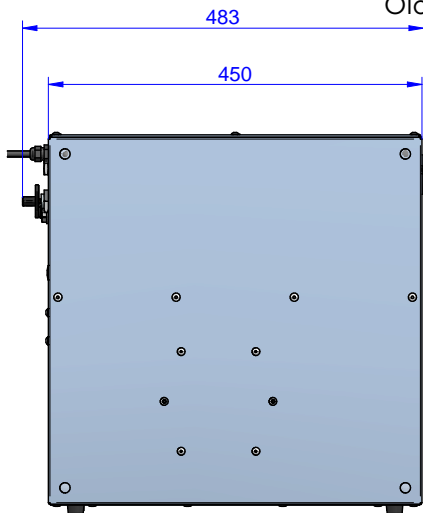
- 4 db kerék fordított ozmózis szűrőhöz PNC 864392
- Külső széniszűrő fordított ozmózis szűrőhöz PNC 864393

Jóváhagyás

Előlnézet

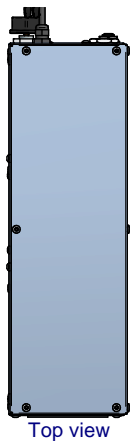


Oldalnézet



CWII = Bejövő hidegvíz
 EI = Elektromos csatlakozás

Felülnézet



Elektromos

Tápfeszültség:

864388 (REVOSFATM)

220-240 V/1N ph/50/60 Hz

Összes Watt:

0.18 kW

Víz:

Bejövő tápvíz nyomás: 1-4 bar

Tápvíz hőmérséklet:

Tápvíz keménysége (MAX): 44°FH / 25°dH

Tápvíz vezetőképessége

(MAX): 1200 µS/cm

Bejövő víz cső méret:

3/4"

Ozmotikusan szűrt hasznos

víz mennyiség (MAX): 25 / 60 %

Ozmotikusan szűrt víz

átfolyási értéke 15°C esetén: 2 l/perc

Só és ásványi anyag

megtartási arány: 95 %

°fH, °dH tápvíz keménységi

fok esetén upstream

vízlágyító ajánlott

> 44 / 25 °fH/°dH

A tápvíz klór koncentrációja

esetén upstream vízlágyító

ajánlott

> 0.5 mg/l

Technikai információ:

Külső méretek, szélesség: 143 mm

Külső méretek, mélység: 483 mm

Külső méretek, magasság: 455 mm

Nettó súly:

ISO 9001; ISO 14001 kg

Csomagolási méret II

(SzéxMéxMa):

400x800x680 mm

Szállított tartozékok

- 1 Külső szénszűrő fordított ozmózis szűrőhöz PNC 864393

Opcionális tartozékok

- 4 db kerék fordított ozmózis szűrőhöz PNC 864392
- Külső szénszűrő fordított ozmózis szűrőhöz PNC 864393